

取付・施工説明書

品名 オーダーメイドハンドレールフェンス T 型 3H7W 階段用角度自由
品番 HRF00T-3H7W , HRF00T-3.5H7W

この度は、当店の商品をお買い上げいただきまして、誠にありがとうございます。
この商品を安全に正しく施工していただくため、この「取付・施工説明書」をよくお読みのうえ、正しく作業を行ってください。

安全のために必ずお守りください

- ここに示した注意事項は安全に関する最も重要な内容です。人身事故や財産への損害を未然に防止するため、お守りいただく内容を説明しています。内容をよく理解して本文をお読みください。また、本取付・施工説明書に記載されている内容に反する施工やご使用をされた場合の保証は致しかねます。
- 商品の取付・施工については必ず本取付・施工説明書に従って行ってください。また、施工終了後、この取付・施工説明書を施主様にお渡しすると共に取扱方法およびメンテナンスについて十分ご説明ください。



警告

「死亡または重傷を負うおそれがある」内容です。



注意

「軽傷を負う、または物的損害を生じるおそれがある」内容です。



してはいけない「禁止」の内容です。



必ず「実行」していただく内容です。

取付・施工上のご注意



注意

- 組み立ての際には設置場所に障害物などがないか確認してください。取付・施工完了後にゆりみがないか再点検し、施工の汚れを取り除いてください。
- この商品は一般住宅地用です。それ以外の場所には設置しないでください。
- 火気の近くや高温になる場所に施工しないでください。商品の変形や火災の原因になります。
- モルタルやコンクリートの抽出液やモルタルやコンクリートが、工事中に商品に付着しないように注意してください。付着した場合は、すみやかに洗浄してください。抽出液は強アルカリ性で、染みやムラなどの外観不良の原因になります。
- 事前に設置場所を確認し、ポストとパネルの位置関係を調整してから施工してください。腐食の恐れのある接着剤や化学薬品を施工上使用する場合には、商品と直接触れないようにしていただくか、接触部分を十分に養生処理してください。
- 腐食成分（塩素イオンなど）を多く含んでいる輸入木材の併用は避けてください。もし使用される場合は、接触する部分の木材に塗装するなどの処理を行ってください。
- 商品を使用目的と異なる改造や変更をされた場合には、保証の対象外となります。
- 商品を揺すったり、寄りかかったり、上にのぼったり、ぶらさがったりしないでください。破損の原因となります。

商品の仕様について

- ◆商品改良のため、予告なしに仕様を変更することがありますので、あらかじめご了承ください。
- ◆紫外線の影響により、使用中に白化、変色する場合があります。

商品のメンテナンス方法

◆日常のメンテナンス

汚れが少ない場合は、水に濡らした毛先の柔らかい布やタオルなどで拭いた後、乾いた布で水分を拭き取ってください。

また、汚れがひどい場合には、中性洗剤を水で薄めたものを使用し、必ず洗剤が残らないように水洗いをして、乾いた布で水分を拭き取ってください。（シンナー等の溶剤は使用しないでください。）

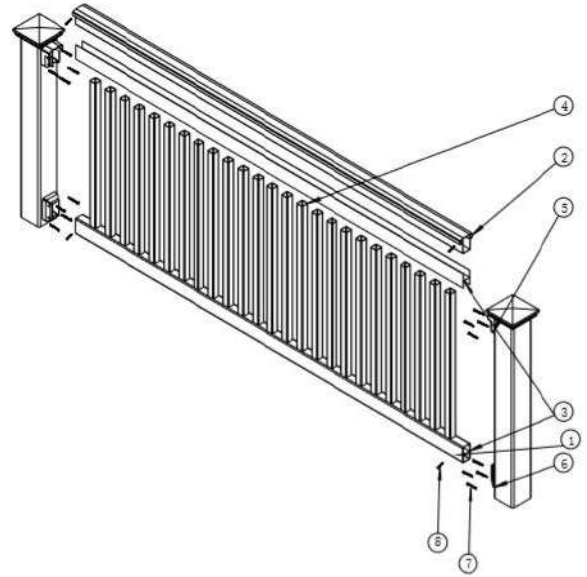


お手入れ方法
お手入れ方法
お手入れ方法
お手入れ方法

部品の確認

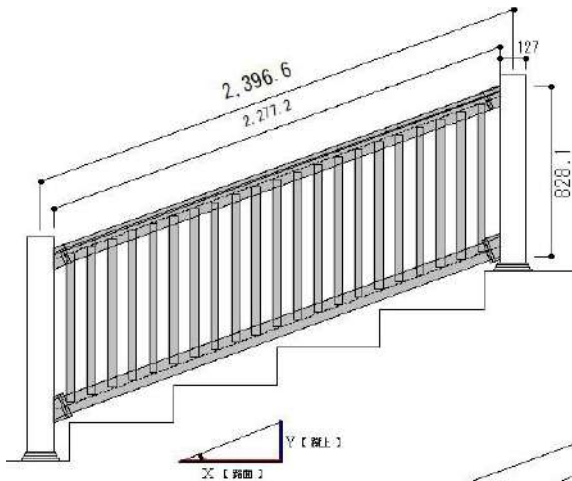
※フェンス本体、ポスト(別売)、キャップ(別売)は購入時に選択したものが入っています。
 ※部材の数量は、それぞれの基本セット分の数量です。

No	名称	数量
1	ボトムレール	1
2	アッパーレール	1
3	アルミニウム芯材 (1.2レールに挿入済み)	2
4	ピケット	18~22 (角度によって異なる)
5	T型レールブラケット	2
6	I型レールブラケット	2
7	ビス (ポストとブラケットを固定)	16
8	ビス (レールとブラケットを固定)	8

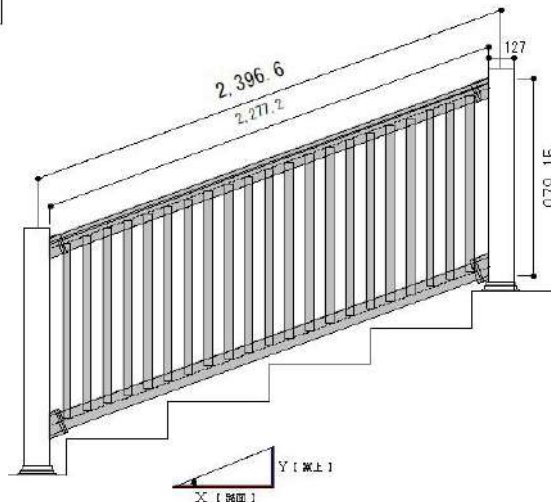


基本寸法(参考角度20°)

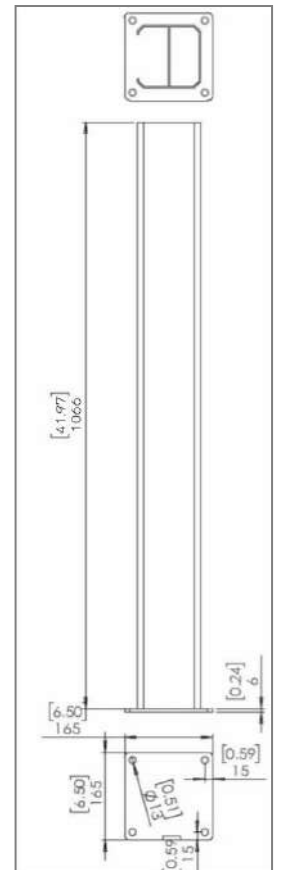
3H



3. 5H



＜参考＞→
 (別売)5インチポスト用
 マウントベース
 (PMB5-1066AL)



※フロアからボトムレール下端までの距離は、蹴上の高さを考慮してください。

ご用意いただくと便利な道具

電動丸ノコ		インパクト ドライバー		水準器		ゴムバンド	
-------	--	----------------	--	-----	--	-------	--

組立手順 (柱がある場合は3から進めてください)

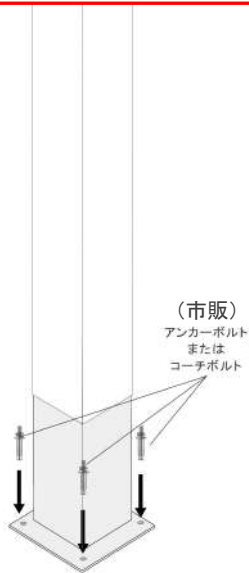
1. ポスト(別売)を固定します

ポストマウントベース(別売)を床材に取り付け、ポストをかぶせます。

！ 実行

設置場所が水平か確認してください。水勾配がついている場合、ポストマウントベースが垂直になるようにワッシャー等を挟み込んで調整してください。

図1



(市販)
アンカーボルト
または
コーチボルト

！ 注意

ポストの高さは、フェンスを取り付けてからカットします。**この時点ではまだカットしないでください。**

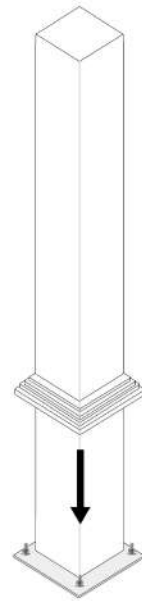
！ 実行

ポストマウントベースの穴径は13φです。設置場所に応じたM12サイズのアンカーボルトもしくはコーチボルトをご用意ください。

2. ポストにポストスカート(別売)をはめ込みます

ポストスカートの爪を広げて上からはめ込みます。

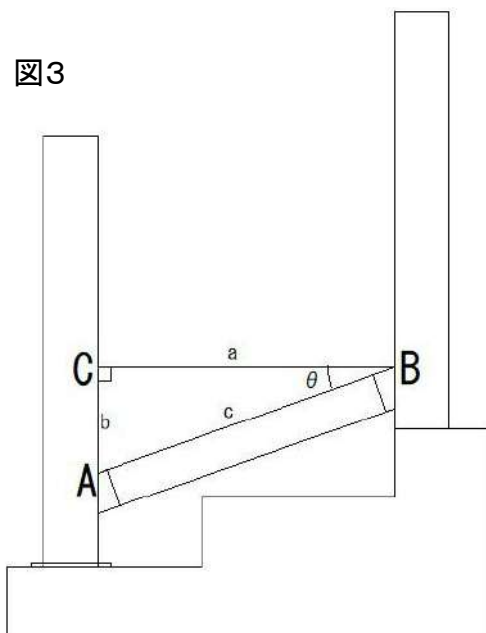
図2



3. ポストにボトムレールを取り付けます

付属のブラケットとビスを使用し、ポストにボトムレールを取り付けます。

図3



！ 実行

まず階段上側ポストのボトムレールブラケットBの位置を決めます。次にレーザーなどを使用して水平のCのを記します。直角三角形の底辺aと角度θから、Aの高さ(位置)とcの斜辺の長さを計算します。

$$\text{高さ} : b = a \tan \theta$$

$$\text{斜辺} : c = \frac{a}{\cos \theta}$$

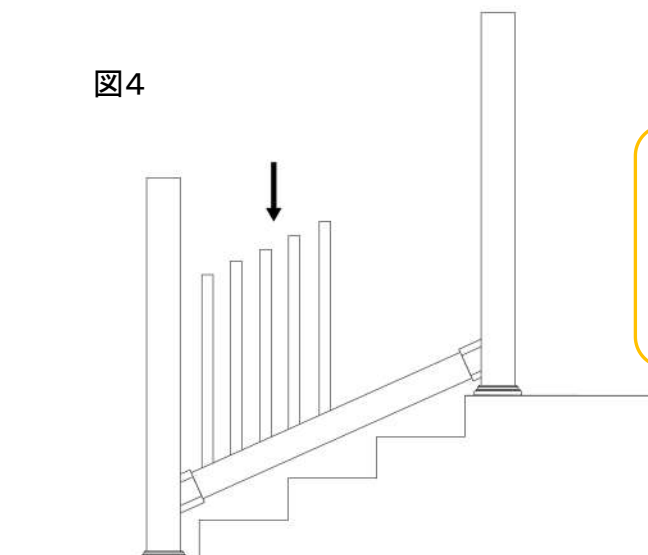
ブラケットはあらかじめお客様がご指定した角度に切断されたものが同梱されています。斜辺の長さ(c)にボトムレールをカットする際、**一度ブラケットをはめ込み、切断角度を確認した上でカット**してください。

！ 注意

ポストにブラケットを固定する際、ビスが逃げないように、先に下穴を開けることをお勧めします。

4. ピケットをボトムレールに差し込みます

図4



5. ポストにアッパーレールを取り付けます

アッパーレールをピケットに差し込みます。
ピケットが垂直になるようにレールの位置を調整し、
付属のブラケットとビスで固定します。



注意

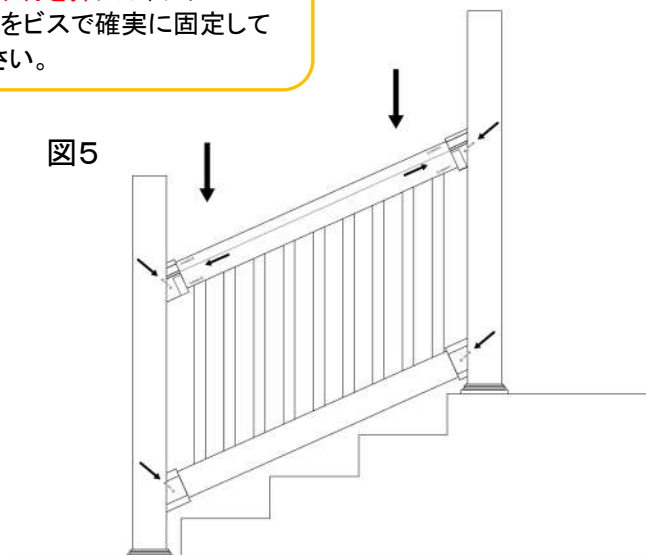
ブラケットの取付位置にポスト
マウントベースがない場合、
ポストの中にビスの受け材と
して木材を挿入し、アッパーレールをビスで確実に固定してください。



実行

3と同じ手順で、斜辺の長さ
に応じてレールの端部をカ
ットしてください。

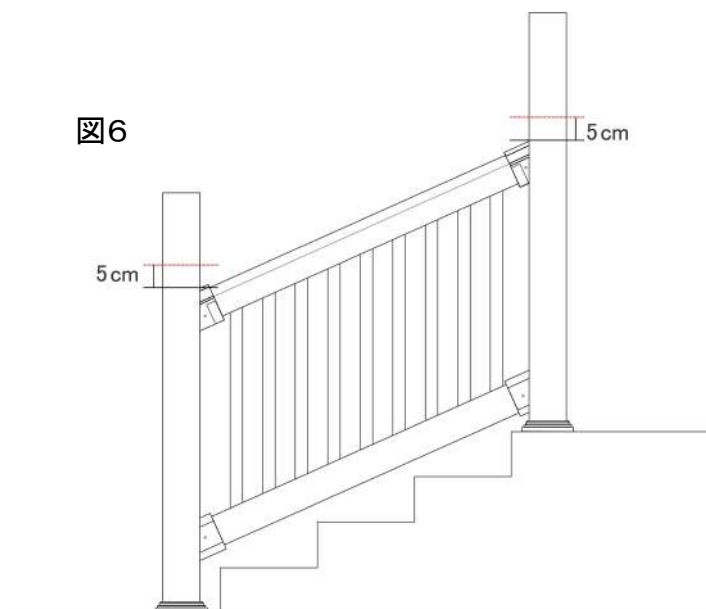
図5



6. ポストの天端をカットします

トップレールからポスト天端までの距離は通常5cmとなります。

図6



7. キャップ(別売)を取り付けます

キャップ内側の側面に、適量の塩ビ用ボンド(市販)を塗り、ポストに固定します。

図7



注意

ボンドを多量に塗りすぎると、垂れてくる
場合がありますので、ご注意ください。

廃棄について

◆現場で発生しました残材等につきましては、各地域の条例等にしがって、正しく処分してください。

輸入販売元	株式会社アーバーライフ 〒521-1136 滋賀県彦根市新海浜1-9-2 ☎ 0749-47-3635 fax 0749-49-2199 https://www.arbor-life.com/
-------	---

